

1 MOTOR

- 1.1 **POTENCIA:** 0,37 kW. - 3,7 kW.
- 1.2 **FASES:** Trifásico.
- 1.3 **VOLTAJE:** 230 - 460 V.
- 1.4 **EFICIENCIA:** IEC: IE3 | NEMA: High, Premium.
- 1.5 **VELOCIDAD DE SALIDA:** 1750 rpm.

2 REDUCTOR

- 2.1 **TIPO:**
 - 2.1.1 Ejes paralelos.
 - 2.1.2 Engranaje cónico.
 - 2.1.3 Coaxial.
- 2.2 **VELOCIDAD DE SALIDA:** 150 | 300 rpm.

3 ACOPLAMIENTO EJE - CABEZA

- 3.1 Eje hueco - cuñero.
- 3.2 Eje sólido - acoplamiento.

4 SUJECIÓN

- 4.1 **TIPO:**
 - 4.1.1 BRIDA.
 - 4.1.2 LINTERNA.
 - 4.1.3 PLACA.
 - 4.1.4 PINZA.
- 4.2 **MATERIAL:** Acero inoxidable | Acero carbono.

5 ESTANQUEIDAD

- Amplia gama de retenes simples y de doble labio | Laberinto hidráulico | Prensaestopas | Sello mecánico simple | Sello mecánico doble. Opcional sistema autónomo de refrigeración (termosifón), barrera de vapor | Cartucho con cierre mecánico doble y rodamiento de guiado incorporado | Sistemas especiales para desmontaje a tanque lleno para agitadores horizontales y de fondo, o desmontaje con reactor a presión para agitadores verticales.

2.1.1 ..
Ejes paralelos



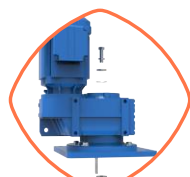
2.1.2 ..
Engranaje cónico



2.1.3 ..
Coaxial



3.1 ..
Eje hueco - cuñero



3.2 ..
Eje sólido - acoplamiento



4.1.1 ..
VPP Brida



4.1.2 ..
VPP Linterna

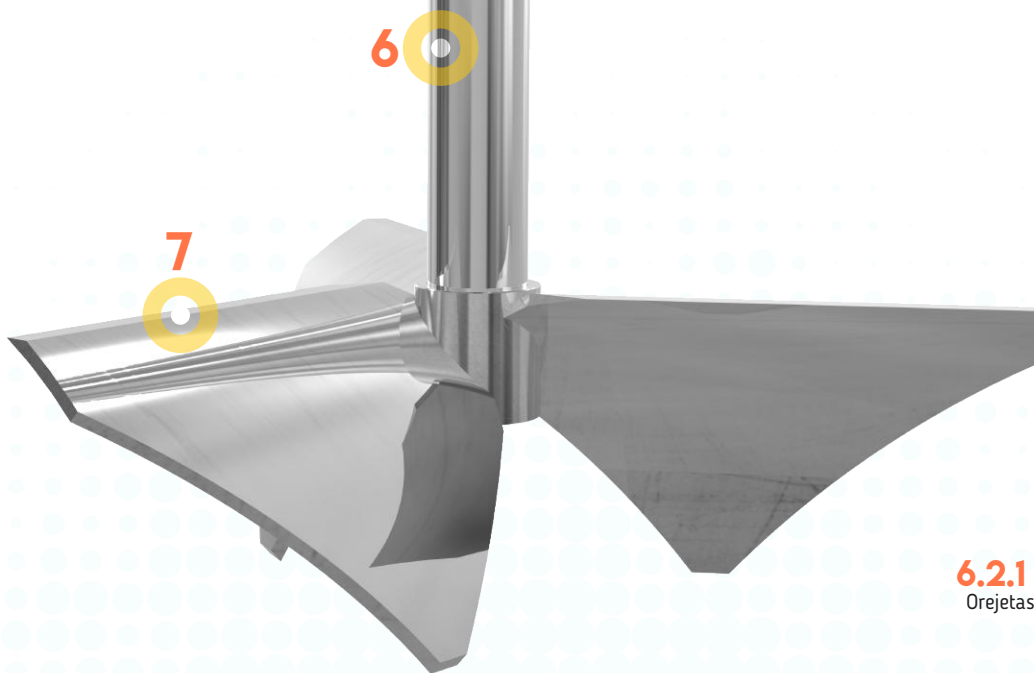


4.1.3 ..
VPP Placa



4.1.4 ..
VPP Pinza



**6 EJE**

6.1 LONGITUD: Máxima: 1,500 mm.

6.2 ACOPLAMIENTO HÉLICE - EJE:

- 6.2.1 Orejetas.
- 6.2.2 Opresores.
- 6.2.3 Casquillo soldado al eje.
- 6.2.4 Cuña - cuñero.
- 6.2.5 Núcleo mecano-soldado.

7 MÓVIL

7.1 DIÁMETRO: Mínimo: 150 mm. | Máximo: 400 mm.

7.2 TIPO: Hélice tripala perfil axial tipo "S".

8 MATERIALES DE FABRICACIÓN

Acero carbono | AISI 304 | AISI 316L | Dúplex | Super dúplex | Titanio | Hastelloy | Uranus B6.

9 ACABADO

9.1 PULIDO: (°Grit).

9.2 REVESTIMIENTO: PTFE | PVDF | EPDM | Halar | Goma butilo | Goma natural | Ebonita | Neopreno | Fibra de vidrio.

10 OPCIONALES

10.1 MOTORES:

- 10.1.1 Protección ATEX.
- 10.1.2 Carcasa en inoxidable.
- 10.1.3 Pintura epóxica, grado alimenticio.
- 10.1.4 Aceite grado alimenticio.

10.2 CERTIFICACIONES: NOM | Normativa FDA | EHEDG.

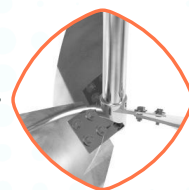
11 APLICACIONES

Para productos de viscosidad moderada.

12 VOLUMEN

Para depósitos de 0,5 a 5 m³.

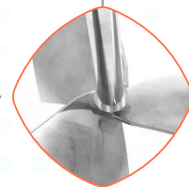
6.2.1 ..
Orejetas



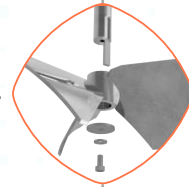
6.2.2 ..
Opresores



6.2.3 ..
Casquillo soldado al eje



6.2.4 ..
Cuña - cuñero



6.2.5 ..
Núcleo mecano-soldado

